

HYUNDAI

DFFI-108CCW1B

DFFI-128CCW1B



GENUINE PRODUCT OF
HYUNDAI CORPORATION

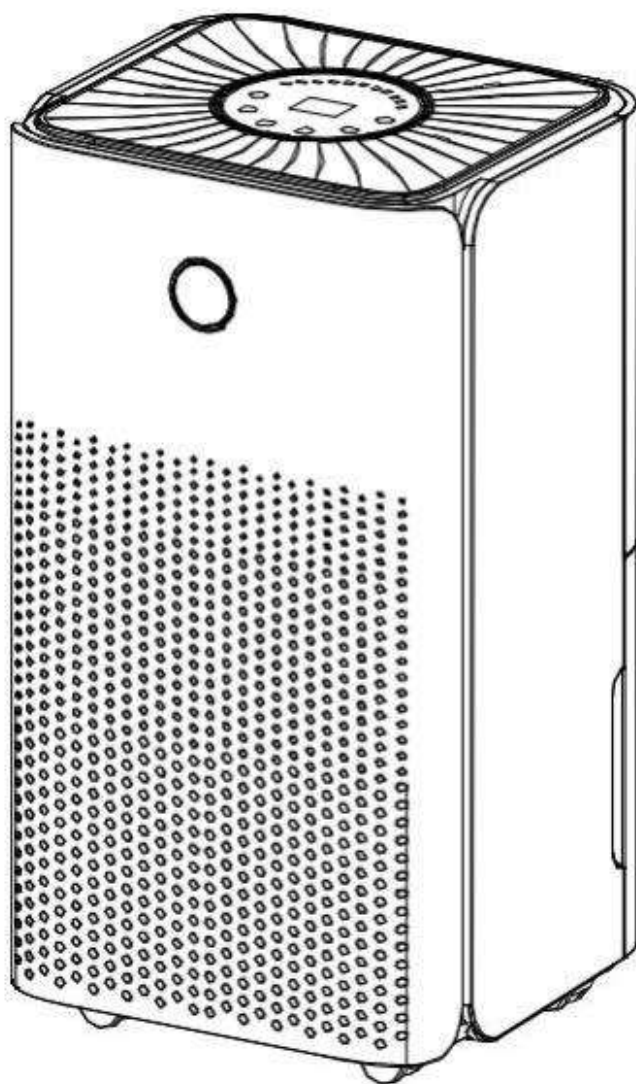
GEBRUIKERSHANDLEIDING NL

Voor uw veiligheid:

Lees en begrijp deze handleiding vóór gebruik.

Bewaar deze handleiding voor toekomstig gebruik.

HANDLEIDING



R290

CE

Bewaar deze handleiding zorgvuldig voor verdere referentie!

Bedankt dat u voor onze luchtontvochtiger hebt gekozen. Zorg ervoor dat u deze handleiding eerst aandachtig doorleest voor het gebruik. Als u vragen heeft, neem dan contact op.

INHOUD

1. VOORDAT U BEGINT
2. VOOR UW VEILIGHEID
3. PRODUCTOVERZICHT
4. INSTALLATIE
5. BEDIENING
6. ONDERHOUD
7. PROBLEMEN OPLOSSEN
8. BUITENBEDRIJFSTELLING
9. INFORMATIE OVER DE APP "SMART LIFE"

1. VOORDAT U BEGINT



Lees de gebruiksaanwijzing zorgvuldig door voordat u uw luchtontvochtiger voor de eerste keer gebruikt.

1.1 PRODUCTBESCHRIJVING

De luchtontvochtiger wordt gebruikt om overtollig vocht uit de lucht te verwijderen. De resulterende afname van relatieve vochtigheid beschermt gebouwen en hun inhoud tegen de nadelige gevolgen van een te hoge luchtvochtigheid.

Als koelmiddel wordt het milieuvriendelijke R290 gebruikt. R290 heeft geen schadelijke invloed op de ozonlaag (ODP), een verwaarloosbaar broeikaseffect (GWP) en is wereldwijd beschikbaar. Vanwege de efficiënte energie-eigenschappen is R290 zeer geschikt als koelmiddel voor deze toepassing. Vanwege de hoge ontvlambaarheid van de koelvloeistof moeten speciale voorzorgsmaatregelen in acht worden genomen.

SYMBOLEN VAN HET APPARAAT EN DE GEBRUIKERSHANDLEIDING

 <p>waarschuwing</p>	<p>De unit gebruikt een ontvlambaar koelmiddel.</p> <p>Als er koelmiddel lekt en in contact komt met vuur of een verwarmingsbron, ontstaat er schadelijk gas en brandgevaar.</p>
	<p>Lees eerst zorgvuldig de GEBRUIKERSHANDLEIDING voor gebruik.</p>
	<p>Meer informatie is beschikbaar in de GEBRUIKERSHANDLEIDING, SERVICEHANDLEIDING en dergelijke.</p>
	<p>Onderhoudspersoneel moet voor gebruik zorgvuldig de GEBRUIKERSHANDLEIDING en SERVICEHANDLEIDING lezen.</p>

1.2 HET VOLGENDE MOET ALTIJD IN ACHT WORDEN GEHOUDEN VOOR DE VEILIGHEID

- Dit apparaat is bedoeld voor gebruik door deskundige of getrainde gebruikers in winkels, in de lichte industrie, op boerderijen, of voor commercieel gebruik door leken.
- Dit apparaat kan worden gebruikt door kinderen vanaf 8 jaar en door personen met verminderde fysieke, zintuiglijke of mentale vermogens of een gebrek aan ervaring en kennis als zij dat wel hebben onder toezicht staan of instructies hebben gekregen over het veilige gebruik van het apparaat en de mogelijke gevaren begrijpen. Kinderen mogen niet met het apparaat spelen. Reiniging en gebruikersonderhoud mogen niet door kinderen zonder toezicht worden uitgevoerd.
- De unit is uitsluitend ontworpen voor gebruik met R-290(propaan)gas als het aangewezen koelmiddel.
- Het koelmiddelcircuit is afgedicht. Alleen een gekwalificeerde technicus mag onderhoud uitvoeren!
- Laat het koelmiddel niet in de atmosfeer terechtkomen.
- R-290 (propaan) is brandbaar en zwaarder dan lucht.
- Het verzamelt zich eerst in lage gebieden, maar kan door de ventilatoren worden verspreid.
- Als er propaangas aanwezig is of zelfs vermoed wordt, laat dan niet toe dat ongetraind personeel probeert om de oorzaak te vinden.
- Het propaangas dat in de unit wordt gebruikt, heeft geen geur.
- Het ontbreken van geur duidt niet op een gebrek aan ontsnapt gas.
- Als er een lek wordt gedetecteerd, evacueer dan onmiddellijk alle personen uit de ruimte, ventileer de ruimte en neem contact op met de plaatselijke brandweer om hen te informeren dat er een propaanlek is opgetreden.
- Laat geen personen terug in de ruimte totdat de gekwalificeerde servicemonteur is gearriveerd, en die technicus adviseert dat het veilig is om terug te keren naar de ruimte.
- Er mogen geen open vuur, sigaretten of andere mogelijke ontstekingsbronnen worden gebruikt in of in de buurt van de unit.
- Componenten zijn ontworpen voor propaan en niet-stimulerend en vonkvrij. Onderdelen mogen uitsluitend worden vervangen door identieke reparatieonderdelen.

HET NIET VOLGEN VAN DEZE WAARSCHUWING KAN LEIDEN TOT EEN EXPLOSIE, DE DOOD, LETSEL EN SCHADE AAN EIGENDOMMEN

2. VOOR UW VEILIGHEID

Uw veiligheid is het allerbelangrijkste!



Lees deze handleiding aandachtig door en zorg ervoor dat u deze volledig begrijpt, voordat u uw luchtontvochtiger in gebruik neemt.

2.1 BEDRIJFSVOORZORGSMAATREGELEN

WAARSCHUWING - om het risico op brand, elektrische schokken of letsel aan personen of eigendommen te verminderen:

- Als het netsnoer beschadigd is, moet het vervangen worden door de fabrikant, zijn service-agent of personen met vergelijkbare kwalificaties om gevaar te voorkomen.
- Het A-gewogen geluidsdrukkniveau ligt onder de 45dB.
- Tijdens onderhoud moet het apparaat worden losgekoppeld van de stroombron.
- Bedien het apparaat altijd met een gelijkwaardige stroombronspanning, frequentie en vermogen als aangegeven op het productidentificatieplaatje.
- Gebruik altijd een stopcontact dat geaard is.
- Haal de stekker uit het stopcontact als u het apparaat schoonmaakt of niet gebruikt.
- Niet met natte handen bedienen. Voorkom dat er water op het apparaat terechtkomt.
- Stel het apparaat niet bloot aan regen, en dompel het niet in vocht of enige andere vloeistof.
- Kantel het apparaat niet, en draai het apparaat niet om.
- Haal de stekker niet uit het stopcontact terwijl het apparaat in werking is.
- Trek de stekker niet uit het stopcontact door aan het netsnoer te trekken.
- Gebruik geen verlengsnoer of adapterstekker.
- Plaats geen voorwerpen op het apparaat.
- Klim of zit niet op het apparaat.
- Steek geen vingers of andere voorwerpen in de luchtuitlaat.
- Raak de luchtinlaat of de aluminium lamellen van de unit niet aan.
- Gebruik het apparaat niet als het gevallen is, beschadigd is of tekenen vertoont van een defect aan het product.
- Maak het apparaat niet schoon met chemicaliën.

- Zorg ervoor dat het apparaat ver verwijderd is van vuur, ontvlambare of explosieve voorwerpen.
- De unit moet worden geïnstalleerd in overeenstemming met de nationale bedradingsvoorschriften.
- Gebruik geen andere middelen om het ontdooiproces te versnellen of schoon te maken dan deze aanbevolen door de fabrikant.
- Het apparaat moet zodanig worden opgeslagen dat mechanische schade wordt voorkomen.
- Niet demonteren of verbranden, ook niet na gebruik.
- Houd er rekening mee dat koelmiddelen geen geur bevatten.
- Leidingen moeten worden beschermd tegen fysieke schade en mogen niet worden geïnstalleerd in een ongeventileerde ruimte, als die ruimte kleiner is dan 4m².
- Naleving van de nationale gasregelgeving moet in acht worden genomen.
- Houd alle benodigde ventilatieopeningen vrij van obstakels.
- Het apparaat moet worden opgeslagen in een goed geventileerde ruimte waar de kamergrootte overeenkomt met de ruimteoppervlak zoals gespecificeerd voor gebruik.



Iedereen die betrokken is bij het werken aan of inbreken in een koelcircuit moet in het bezit zijn van een actueel geldig certificaat van een door de industrie geaccrediteerde beoordelingsautoriteit, die hun competentie autoriseert om veilig met koudemiddelen om te gaan in overeenstemming met een door de industrie erkende beoordelingsspecificatie.



Onderhoud mag alleen worden uitgevoerd zoals aanbevolen door de fabrikant van de apparatuur. Onderhoud en reparaties waarbij de hulp van ander deskundig personeel nodig is, moeten worden uitgevoerd onder toezicht van een persoon die bevoegd is in het gebruik van brandbare koelmiddelen.

Als u iets niet begrijpt of hulp nodig heeft, neem dan contact op met de dealerservice.

2.2 VEILIGHEIDSMATREGELEN BIJ ONDERHOUD

Volg deze waarschuwingen wanneer u het volgende moet ondernemen bij het onderhoud van een luchtontvochtiger R290.

2.2.1 Controleer de ruimte

Voordat wordt begonnen met werkzaamheden aan systemen die ontvlambare koelmiddelen bevatten, worden er veiligheidscontroles uitgevoerd noodzakelijk om ervoor te zorgen dat het risico op ontsteking tot een minimum wordt beperkt.

Voor reparatie aan het koelsysteem. Voordat werkzaamheden aan het systeem worden uitgevoerd, moeten de volgende voorzorgsmaatregelen in acht worden genomen.

2.2.2 Werkprocedure

Het werk moet worden uitgevoerd volgens een gecontroleerde procedure om het risico op brandbare stoffen tot een minimum te beperken, en dat er gas of damp aanwezig is, terwijl de werkzaamheden worden uitgevoerd.

2.2.3 Algemeen werkgebied



Al het onderhoudspersoneel en anderen die in de omgeving werken, moeten worden geïnstrueerd over de aard van de storing



Werkzaamheden in besloten ruimtes moeten worden vermeden. Het gebied rond de werkruimte moet worden afgesplitst. Zorg ervoor dat de omstandigheden in het gebied veilig zijn gemaakt door controle op brandbaar materiaal.

2.2.4 Controleren op aanwezigheid van koelmiddel

De ruimte moet vóór en tijdens de werkzaamheden worden gecontroleerd met een geschikte koudemiddeldetector. Zorg ervoor dat de technicus op de hoogte is van potentieel ontvlambare atmosferen. Zorg ervoor dat de gebruikte lekdetectieapparatuur geschikt is voor gebruik met brandbare koelmiddelen, dwz geen vonkvorming, voldoende afgedicht of intrinsiek veilig.

2.2.5 Aanwezigheid van brandblusser

Als er hitte veroorzakend werk moet worden uitgevoerd aan de koelapparatuur of aanverwante onderdelen, moet er een geschikte brandblusapparatuur bij de hand zijn.

Zorg voor een droog poeder of CO₂-vuurblusser in het werkgebied.

2.2.6 Geen ontstekingsbronnen

Geen persoon die werkzaamheden uitvoert aan een koelsysteem waarbij leidingen bloot komen te liggen die ontvlambaar koelmiddel bevatten of hebben bevat, moet voorkomen dat ontstekingsbronnen tot brand- of explosiegevaar kunnen leiden.

Tijdens installatie, repareren, verwijderen en afvoeren, waarbij mogelijk brandbaar koelmiddel kan vrijkomende omringende ruimte, moeten alle mogelijke ontstekingsbronnen, inclusief het roken van sigaretten, op voldoende afstand van de plaats worden gehouden.

Voordat er werkzaamheden plaatsvinden, moet de ruimte rond het apparaat worden schoongemaakt en gecontroleerd om er zeker van te zijn dat er geen ontvlambare gevaren of ontstekingsrisico's zijn. Borden met 'Verboden te Roken' dienen aanwezig te zijn.

2.2.7 Geventileerde ruimte

Zorg ervoor dat de ruimte zich in de open lucht bevindt of dat deze voldoende geventileerd is voordat u het apparaat opent, en tijdens het uitvoeren van hitte veroorzakende werkzaamheden.

Gedurende de periode dat dit het geval is, moet er een zekere mate van ventilatie aanwezig zijn.

De ventilatie moet eventueel vrijkomend koelmiddel veilig verspreiden en bij voorkeur extern in de atmosfeer verdrijven.

2.2.8 Controles aan de koelapparatuur

Wanneer elektrische componenten worden vervangen, moeten deze geschikt zijn voor het doel en de werking ervan, met de juiste specificatie.

Ten allen tijde moeten de onderhouds- en servicerichtlijnen van de fabrikant worden gevolgd. Raadpleeg bij twijfel de technische afdeling van de fabrikant voor hulp.

De volgende controles moeten worden toegepast op installaties die brandbare koelmiddelen gebruiken:

- De vulgraad komt overeen met de grootte van de ruimte waarin het koelmiddel bevattende apparaat staat, of wordt geïnstalleerd;
- De ventilatieapparatuur en -uitlaten werken naar behoren en zijn niet geblokkeerd;
- Als er een indirect koelcircuit wordt gebruikt, moet het secundaire circuit worden gecontroleerd op de aanwezigheid van koelmiddel;

- Markering op de apparatuur blijft zichtbaar en leesbaar. Onleesbare markeringen en tekens moeten worden gecorrigeerd;
- Koelleidingen of onderdelen zijn geïnstalleerd op een plaats waar zij naar alle waarschijnlijkheid niet blootgesteld worden aan stoffen die koelmiddelhoudende onderdelen kunnen aantasten, tenzij: componenten zijn gemaakt van materialen die inherent bestand zijn tegen corrosie of op passende wijze beschermd zijn tegen corrosie.

2.2.9 Controles aan elektrische apparaten

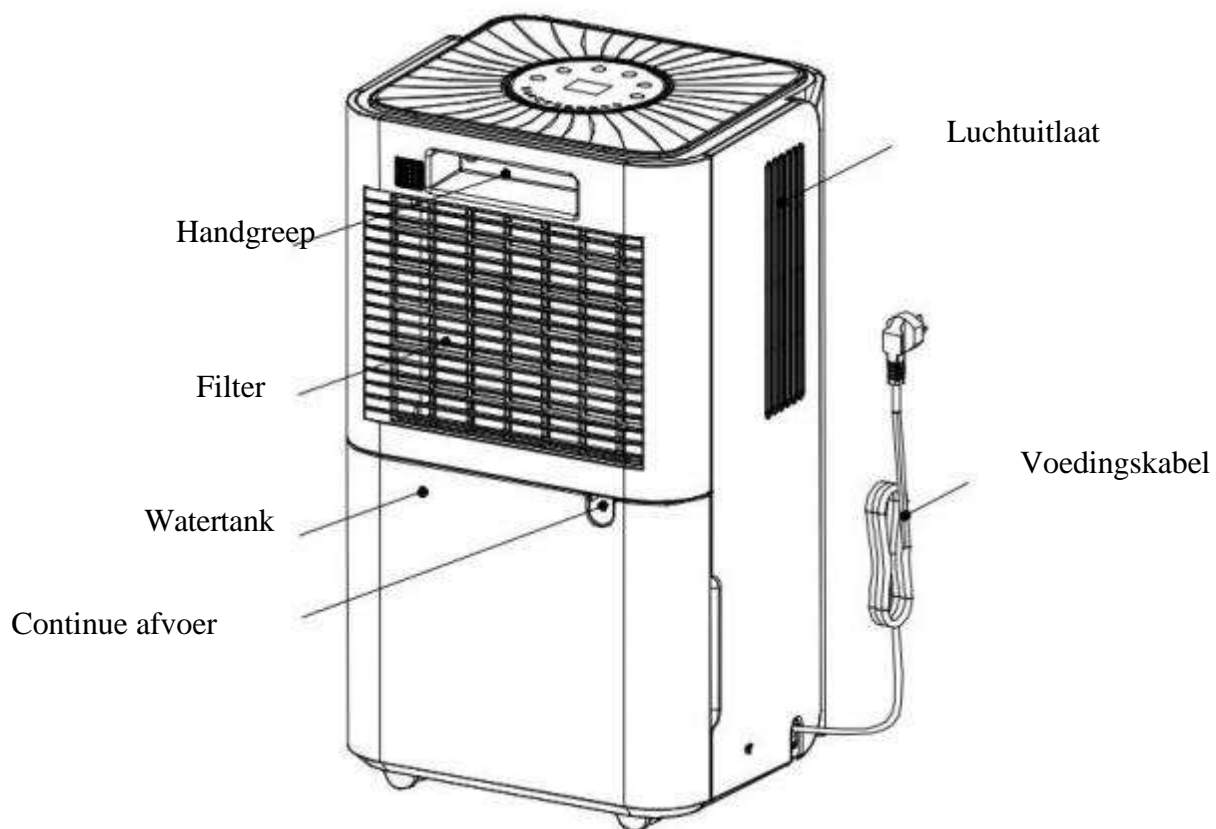
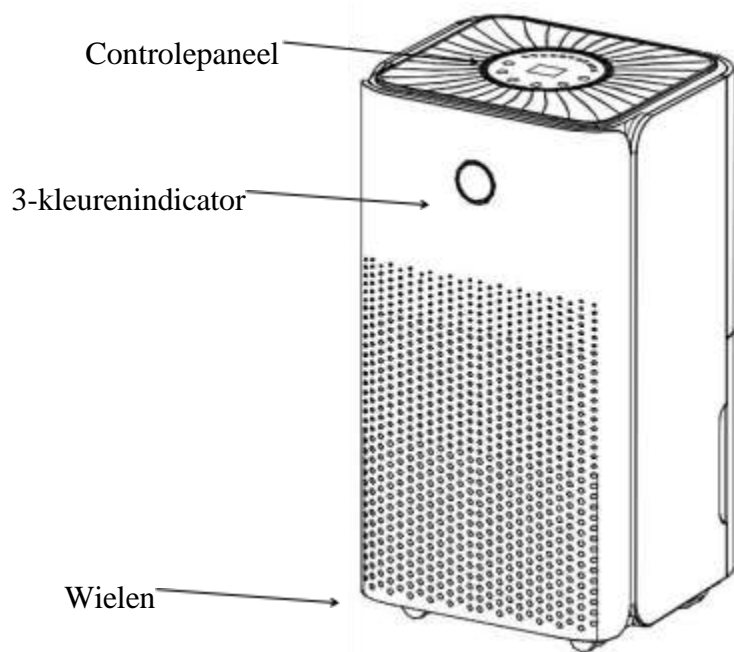
Reparatie en onderhoud aan elektrische componenten omvatten initiële veiligheidscontroles en inspectieprocedures voor componenten. Als er een storing is die de veiligheid in gevaar kan brengen, mag er geen elektrische voeding op het circuit worden aangesloten totdat de storing naar tevredenheid is opgelost. Als de storing niet onmiddellijk kan worden verholpen, maar het wel nodig is om de werking voort te zetten, moet er een adequate tijdelijke oplossing worden gebruikt. Dit moet worden gemeld aan de eigenaar van de apparatuur, zodat alle partijen op de hoogte zijn.

De initiële veiligheidscontroles omvatten:

- De condensatoren worden ontladen: dit moet op een veilige manier gebeuren om de mogelijkheid tot vonken te voorkomen;
- Dat er geen onder spanning staande elektrische componenten en bedrading bloot komen te liggen tijdens het opladen, herstellen of ontlichten van het systeem;
- Dat er continuïteit is in de aardverbinding.

3. PRODUCTOVERZICHT

3.1 PRODUCTOVERZICHT



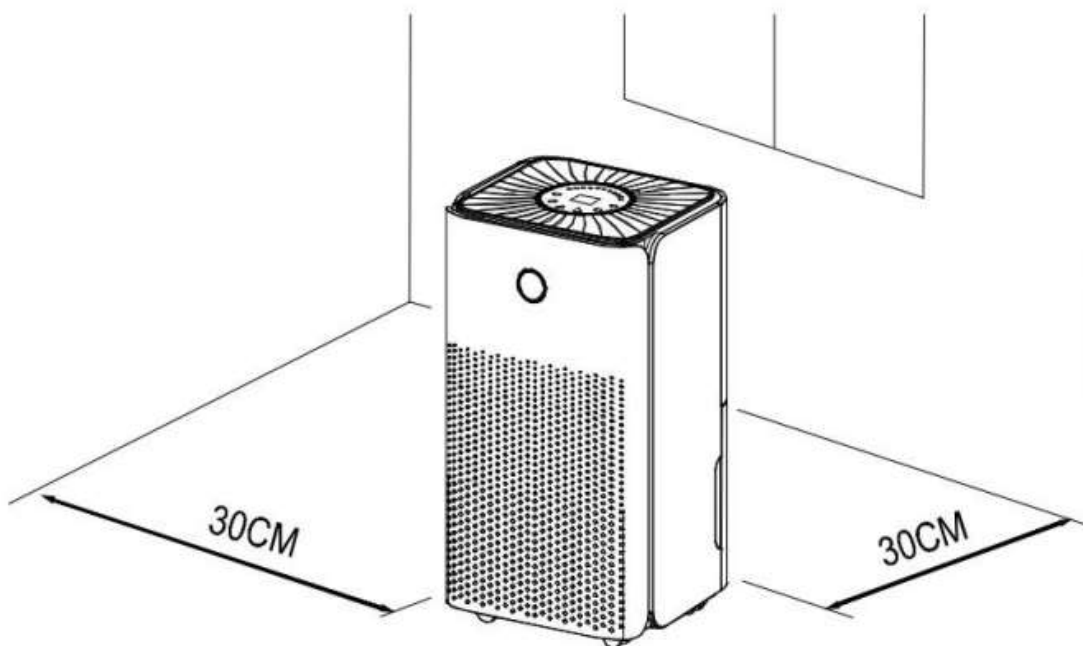
3.2 SPECIFICATIES

MODEL	DFFI-108CCW1B	DFFI-128CCW1B
Ontvochtigingscapaciteit	10L/D(30°C, RH80%)	12L/D(30°C, RH80%)
Nominale spanning	AC220-240V/50Hz	AC220-240V/50Hz
Max. nominale invoervermogen Stroom	195W/1,2A (30°C, RH80%)	200W/1,2A (30°C, RH80%)
Geluid	≤38dB(A)	≤38dB(A)
Capaciteit watertank	2,0L	2,0L
Maximale koelmiddelvulling	R290/45g	R290/50g
Netto gewicht	10 kg	10 kg
Maximale druk	Max: 3,2 Mpa Min: 0,7 MPa	Max: 3,2 Mpa Min: 0,7 MPa
Minimale kamergrootte	4 m ²	4 m ²
Afmetingen	255*220*445mm	255*220*445mm

4. INSTALLATIE

4.1 LOCATIE

- Plaats het apparaat op een stevige, vlakke ondergrond in een gebied met minimaal 30 cm vrije ruimte eromheen, en zorg voor een goede luchtcirculatie.
- Installeer het apparaat nooit op een plek waar het blootgesteld kan worden aan:
 - Warmtebronnen zoals radiatoren, warmteroosters, kachels of andere producten die warmte produceren.
 - In een gebied waar olie of water kan spatten
 - Direct zonlicht
 - Mechanische trillingen of schokken
 - Overmatig stof
 - Onvoldoende ventilatie, zoals een kast
 - Oneven oppervlak



Installeer het apparaat in ruimtes groter dan 4 m².

Installeer het apparaat niet op een plaats waar brandbaar gas kan lekken.

OPMERKING

De fabrikant kan een ander geschikt voorbeeld verschaffen of aanvullende informatie verschaffen over de koelmiddelgeur.

4.2 HET APPARAAT VEILIG BEDIENEN

- Controleer het apparaat na het uitpakken op eventuele beschadigingen of krassen.
- Gebruik dit apparaat bij een omgevingstemperatuur van 5°C tot 35°C.
- Niet buitenshuis gebruiken. Deze luchtontvochtiger is alleen bedoeld voor residentiële binnen-toepassingen.
- Gebruik het apparaat niet in de buurt van muren, gordijnen of andere voorwerpen die de inlaat en uitlaat kunnen blokkeren.
- Houd de luchtinlaat en -uitlaat vrij van obstakels.
- Voor het starten het luchtrooster naar boven verstellen.
- Als het apparaat meer dan 45° is gekanteld, laat het apparaat dan minimaal 24 uur rechtop staan voordat u het inschakelt.
- Houd deuren en ramen gesloten voor een betere energiebesparing.
- Gebruik of bewaar het apparaat niet in direct zonlicht of regen.
- Het is normaal dat de luchtuitlaat warm aanvoelt na continu gebruik op warme dagen.
- Leeg het waterreservoir voordat u het apparaat verplaatst.
- Zorg ervoor dat het waterreservoir correct is geplaatst, anders zal het apparaat niet goed werken.
- De luchtontvochtiger start op in de modus die is geselecteerd toen het apparaat voor het laatst werd gebruikt.
- De luchtontvochtiger begint te ontvochtigen als de luchtvochtigheid in de ruimte 3% hoger is dan de geselecteerde vochtigheid.
- Er is een beschermende tijdsvertraging van 3 minuten voor de compressor. Wacht 3 minuten totdat de luchtontvochtiger de ontvochtiging hervat.



Automatische modus - continu droogmodus-slaapmoduscyclus, druk één keer om de modus van de ene naar de andere te schakelen, de bijbehorende indicator licht op.

- **Automatische modus:** wanneer de omgevingsvochtigheid \geq de ingestelde vochtigheid +3% is, begint de ventilator te werken, en ook de compressor begint na 3 seconden te werken.

Wanneer de omgevingsvochtigheid \leq ingestelde vochtigheid -3% stopt de compressor, en de ventilator vertraagt.

Zowel de ventilatorsnelheid als de vochtigheid kunnen in de automatische modus worden aangepast.

- **Continu droogmodus:** De machine blijft draaien, maar de luchtvochtigheid kan niet worden bijgesteld.
- **Slaapmodus:** raak de slaapknop aan, de knop licht op en start de slaapfunctie. Als er gedurende 10 seconden geen bediening is, worden alle indicatoren geleidelijk donker en is de windsnelheid automatisch overgeschakeld van hoog naar laag. Raak een willekeurige knop aan om de indicator te activeren. Kies nogmaals de slaap knop om de slaapmodus te verlaten.



In de slaapmodus is de windsnelheid en de luchtvochtigheid niet verstelbaar.

In de automatische stand of slaapstand kunt u met deze toets de ingestelde luchtvochtigheid aanpassen: iedere keer dat u drukt, kunt u de ingestelde luchtvochtigheid met 5% verhogen, volgens de cyclus van 30%-80%.

Druk lang op deze toets om de huidige kamertemperatuur op te vragen, acht dubbele lampjes geven de huidige kamertemperatuur 5 seconden weer, waarna de automatische terugkeer om de huidige luchtvochtigheid weer te geven. Als deze toets langere tijd wordt ingedrukt, wordt de omgevings-temperatuur weergegeven.



Druk op deze toets om de timerfunctie in te stellen van 0-24 uur. De interval bedraagt 1 uur. Elke keer dat u op deze knop drukt, wordt de waarde met 1 uur verhoogd, waarna de overeenkomstige timingwaarde op het scherm wordt weergegeven. De instelwaarde is "00" om de timerfunctie te annuleren. De indicator schakelt uit.

Nadat de timer is ingesteld en voltooid, brandt de timer-LED tijdens de timerperiode. Na afloop van de timing periode, gaat de timer-LED automatisch uit.

Stel in de lopende status de tijd in waarop de machine moet worden uitgeschakeld; Stel in de standby-status de tijd in waarop de machine moet worden ingeschakeld.



De windsnelheid kan alleen in de automatische modus worden aangepast. Druk op deze toets om de hoge en lage windsnelheid in te schakelen. De bijbehorende windsnelheidsindicator licht op.



Druk lang op deze toets om de kinderslotfunctie te openen. Het indicatielampje kinderslot brandt. Alle toetsen zijn vergrendeld en kunnen niet worden bediend.

Druk nogmaals lang op deze knop, het indicatielampje gaat uit en alle toetsfuncties worden hersteld.

Druk op deze knop om de ionisatorfunctie in en uit te schakelen.

3-kleuren digitaal display:

Luchtvochtigheid < 45%: Het licht kleurt Blauw

45% > Luchtvochtigheid < 65%: Het licht kleurt Groen

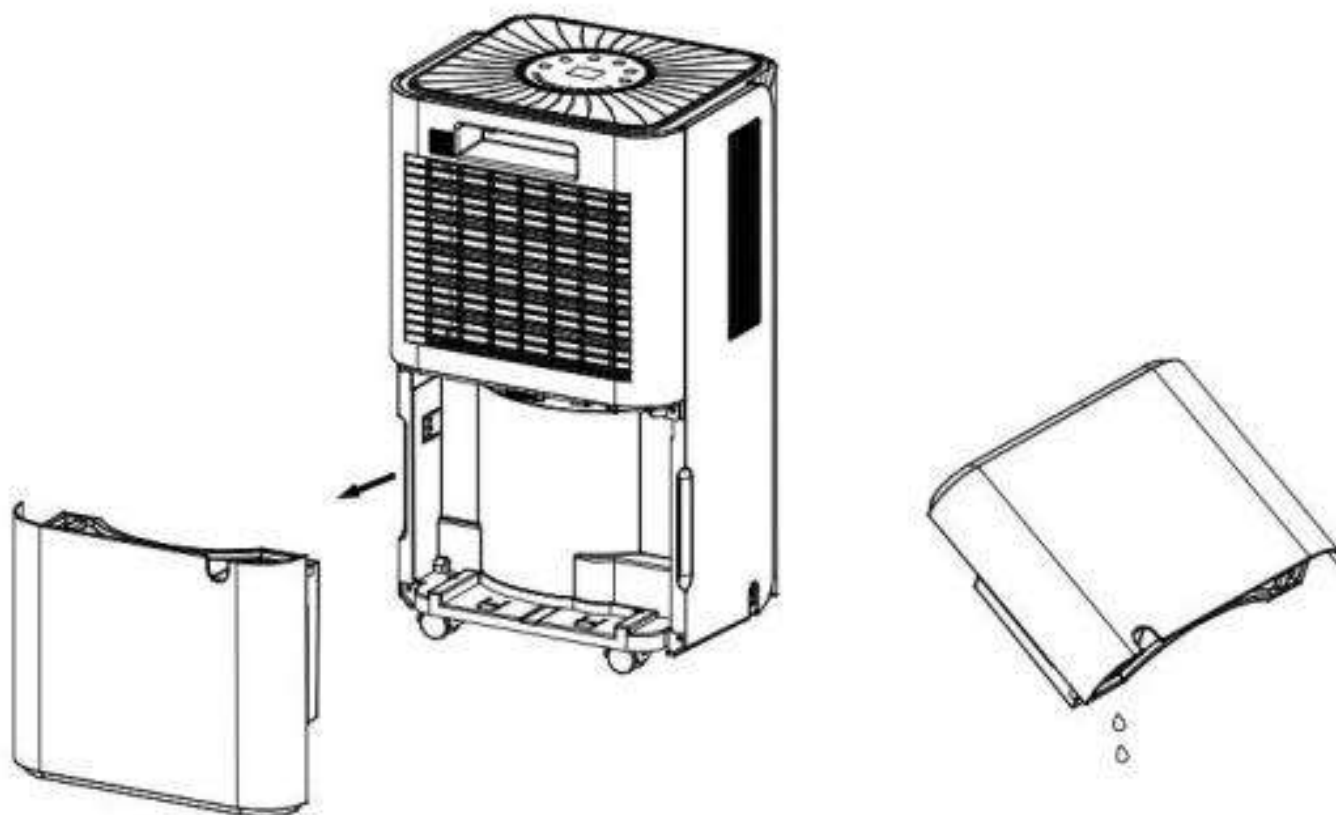
Luchtvochtigheid > 65%: Het licht kleurt Rood

Als het apparaat een foutcode weergeeft, brandt het lampje ook rood.

5.2 DRAINAGE

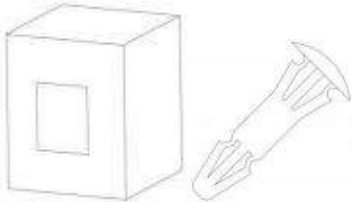
LEGEN VAN DE WATERTANK

- Wanneer de tank vol is, maakt het apparaat een zoemend geluid en gaat het lampje "Waterreservoir vol" branden.
- Druk op de POWER-knop om het apparaat uit te schakelen.
- Trek aan het waterreservoir en schuif het eenvoudig uit de behuizing van de luchtontvochtiger.
- Laat het water wegvloeien in een ruimte met een afvoer of buiten.
- Maak zowel de binnenkant van de tank als de buitenkant schoon.
- Plaats de lege tank terug in het apparaat.
- Druk op de POWER-knop om de werking te hervatten.
- Als het lampje Waterreservoir vol niet dooft, controleer dan of de vlotter goed op zijn plaats zit.



Waarschuwing

1. Gooi de watertank magneten en plastic klinknagels niet weg. Anders zal de machine niet automatisch stoppen met werken als de watertank vol is, en zal het condenswater overlopen en de vloer van de kamer beschadigen

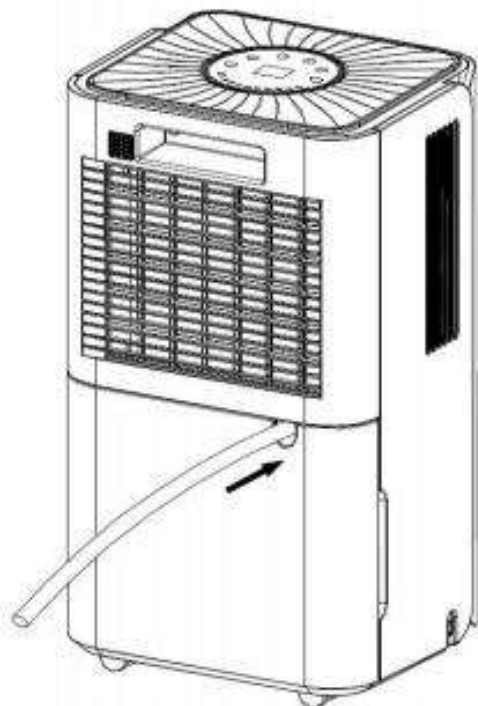


2. Zorg ervoor dat u de restanten van het condenswater in het waterreservoir reinigt voordat u de werking van de machine hervat.
3. Als het waterreservoir vuil is, spoel het dan af met schoon water. Vermijd het gebruik van schoonmaakmiddelen, stalen kogels en chemicaliën, stofverwijderaars, dieselolie, benzeen, verdunningsmiddelen of andere oplosmiddelen. Anders raakt het waterreservoir beschadigd en gaat het lekken.
4. Plaats de lege tank terug in het apparaat. Anders blijft de water-vol-indicator mogelijk rood, en de machine kan niet opnieuw opstarten.

CONTINU AFVOEREN

Voor continu gebruik of onbeheerde ontvochtiging sluit u een afvoerslang aan. Het condenswater kan automatisch in een emmer stromen of door de zwaartekracht worden afgevoerd.

1. Buig de afvoerslang recht
2. Steek het ene uiteinde van de afvoer in de afvoer in het gat van het reservoir en sluit het andere uiteinde aan op de afvoer in de badkamer, buiten of in een emmerachtige container, of het voorgeschreven afvoergebied.



Waarschuwing



1. Blokkeer de afvoer of afvoerleiding niet. Als er sprake is van verstopping zal het condenswater in de watertank stromen.
2. Buig de afvoerleiding niet. De hoogte van de afvoerleiding moet lager zijn dan de uitlaat.
3. De afvoerleiding moet stevig op de uitlaat zijn aangesloten;

6. ONDERHOUD

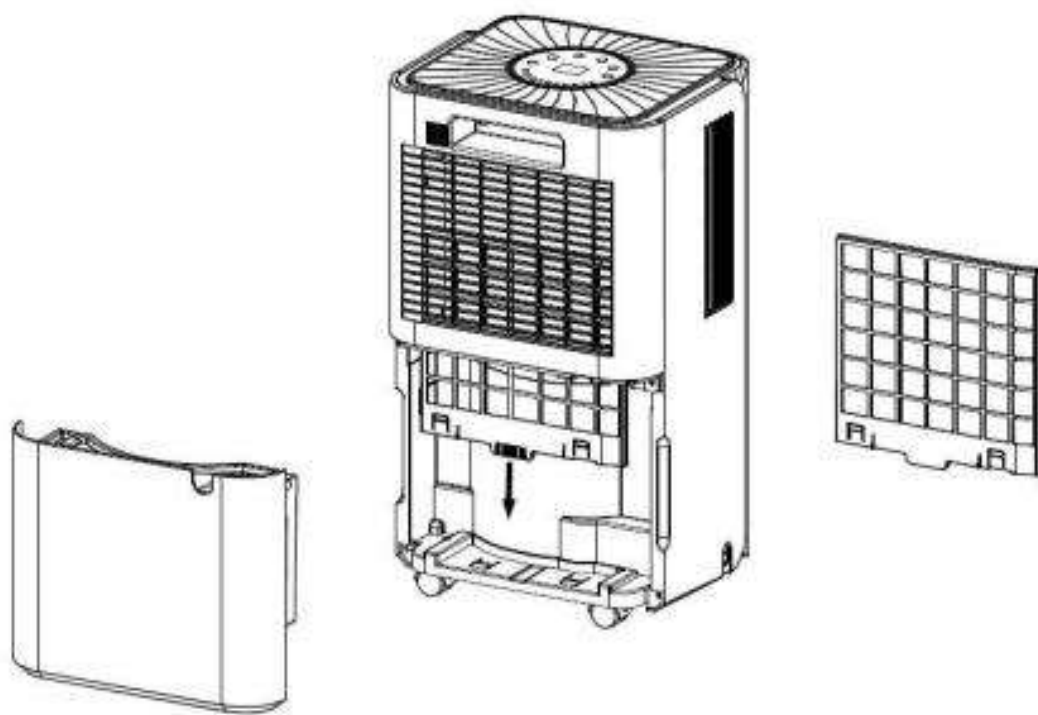
Let op: voordat u de machine reinigt en onderhoudt, moet u de machine uitschakelen en de stekker uit het stopcontact verwijderen om elektrische schokken te voorkomen.

HET LUCHTFILTER REINIGEN (elke twee weken)

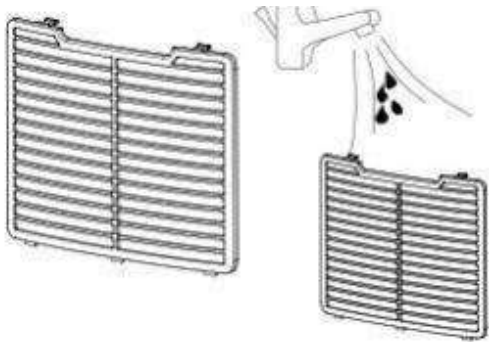
Stof verzamelt zich op het filter en beperkt de luchtstroom. De beperkte luchtstroom vermindert de efficiëntie van het systeem en als deze geblokkeerd raakt, kan dit schade aan de unit veroorzaken.

Het luchtfilter moet regelmatig worden gereinigd. Het luchtfilter is afneembaar voor eenvoudige reiniging. Gebruik de unit niet zonder luchtfilter, anders kan de verdampers vervuild raken.

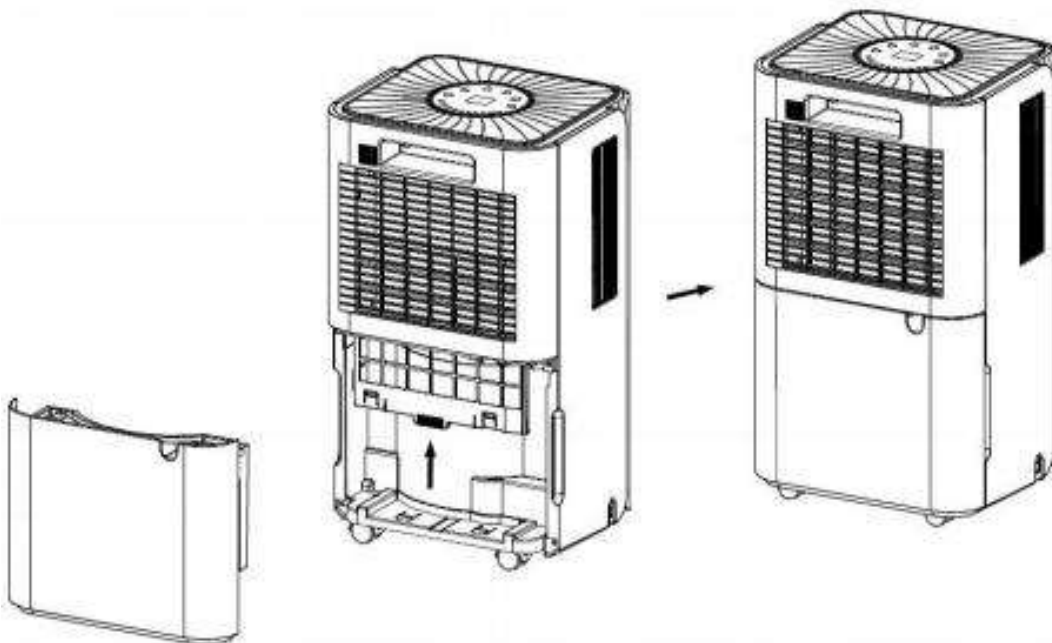
1. Haal het waterreservoir uit de behuizing en trek vervolgens het filter er vanaf de onderzijde uit.



2. Gebruik een stofzuiger om het stof op het oppervlak voorzichtig te verwijderen.
Als het filter erg vuil is, was het dan met water en een zacht schoonmaakmiddel en droog het daarna grondig af.



3. Plaats het filter terug.



7. PROBLEMEN OPLOSSEN

WERKINGSTEMPERATUUR $5\text{ °C} \leq \text{Omgevingstemp.} \leq 38\text{ °C}$

Wanneer de omgevingstemperatuur lager of hoger is dan de werkingstemperatuur, stopt de luchtontvochtiger. Wanneer $5\text{ °C} \leq \text{Omgevingstemp.} \leq 16\text{ °C}$, de compressor ontdooit automatisch met tussenpozen; tijdens het ontdooien stopt de compressor en blijft de ventilator draaien.

VOORDAT U OM SERVICE BELT

Voordat u contact opneemt met de professionele service, dient u de meegeleverde probleemoplossingslijst te raadplegen. Hier staan veelvoorkomende gebeurtenissen die niet het gevolg zijn van een defect, of ander gebrek.

Probleem	Mogelijke oorzaak	Oplossing
Niet werken	Geen stroomvoorziening	Sluit aan op een werkend stopcontact en schakel in
	Indicatie Water vol knippert	Laat de watertank leeglopen en reset deze, of plaats het waterreservoir op de juiste plaats
	Kamertemperatuur < 5°C, of > 38 °C	Zelfbescherming ontworpen om het apparaat te beschermen. Kan niet onder dergelijke temperatuur werken
Slecht functioneren	Is het luchtfilter verstopt?	Maak het luchtfilter schoon zoals aangegeven
	Is het inlaatkanaal of afvoerkanaal verstopt?	Verwijder de verstopping uit het afvoerkanaal of het inlaatkanaal.
Gee luchtinname	Is het filter verstopt?	Was het filter
Luid geluid tijdens ontvochtigen	Staat de machine niet recht?	Zet de machine op een vlakke ondergrond
	Is het filter verstopt?	Was het filter
E1	Probleem met vochtigheidssensor	Verwissel de sensor
LO	Omgevingsvochtigheid is onder 20%	De luchtontvochtiger schakelt zichzelf uit bescherming uit
HOI	Omgevingsvochtigheid is boven 90%	
KL	Bescherming tegen lage temperaturen, <5°C	
CH	Bescherming tegen hoge temperaturen, > 38°C	

8. BUITENBEDRIJFSTELLING

8.1 OPSLAG

Langdurige opslag - Als u het apparaat voor langere tijd (meer dan een paar weken) niet gebruikt, kunt u het apparaat het beste schoonmaken en volledig laten drogen. Bewaar het apparaat aan de hand van de volgende stappen:

1. Druk op de aan/uit-knop om het apparaat uit te schakelen en de stekker uit het stopcontact te halen.
2. Laat het resterende water uit het apparaat lopen.
3. Reinig het filter en laat het filter volledig drogen op een schaduwrijke plek.
4. Verzamel het netsnoer, en plaats het bij het waterreservoir.
5. Installeer het filter opnieuw op zijn plaats.
6. Tijdens opslag moet het apparaat rechtop worden bewaard.
7. Bewaar de machine op een geventileerde, droge, niet-corrosieve, en gas-veilige plaats binnenshuis.

AANDACHT:

De verdamper in de machine moet droog zijn voordat de unit wordt verpakt, dit voorkomt schade aan componenten en schimmels.

Koppel het apparaat los en plaats het dagenlang in een droge, open ruimte om het te laten drogen. Een andere manier om het apparaat te drogen is door de vochtigheidsgraad meer dan 5% hoger in te stellen dan de omgevingsvochtigheid om de ventilator te dwingen de verdamper een paar uur te drogen.

8.2 WEGGOOIEN

WAARSCHUWING!

Het lozen van koelmiddel in de atmosfeer is ten strengste verboden!

Gooi elektrische apparaten niet weg als ongesorteerd gemeentelijk afval, maar gebruik aparte inzamelinrichtingen.

Neem contact op met uw plaatselijke overheid voor informatie over de beschikbare inzamelingsystemen. Als elektrische apparaten op stortplaatsen worden weggegooid, kunnen gevaarlijke stoffen in het grondwater lekken en in de voedselketen terechtkomen, waardoor uw gezondheid en welzijn worden geschaad.



9. Informatie over de app "Smart Life"

De "Smart Life" app is beschikbaar voor Android en iOS.



Scan de bijbehorende QR-code om direct naar de download te gaan.

Informatie over het gebruik van de app

Met deze app kunt u het apparaat bedienen via uw thuisnetwerk. Voorwaarde is een permanente WIFI-verbinding met uw router en de gratis app "Smart Life".

1. Installeer de app "Smart Life". Maak een gebruikersaccount aan.
2. Activeer de WIFI-functie in de instellingen van uw apparaat.
3. Plaats het apparaat op een afstand van ongeveer 5 meter van uw router.
4. Zolang de stroom is ingeschakeld, knippert de WIFI-indicator. Na 3 minuten wordt de status geannuleerd als er geen netwerkconfiguratie is, en het indicatielampje gaat uit.

Als het nodig is, sluit de WIFI opnieuw aan, druk lang op de "timer" -knop gedurende 5 seconden om de netwerkconfiguratie te starten, de WIFI-indicator knippert opnieuw.

WIFI verbinding

Methode 1

Verbinden via Bluetooth

Open Bluetooth van uw mobiele telefoon of ander apparaat.

Wanneer de WIFI-indicator knippert, open dan de "Smart Life" APP, het apparaat zal automatisch verbonden worden via Bluetooth.

Methode 2

Wanneer WIFI-indicator knippert, selecteer "Apparaat toevoegen"- "Kleine huishoudelijke apparaten"- "Ontvochtiger" en volg de instructies op het display.

Controleer de status van de WIFI-indicator en kies de juiste status.

Als de WIFI-indicator snel knippert, kan hij direct verbinden.

Als de WIFI-indicator langzaam knippert, drukt u op "Ga naar verbinden" om verbinding te maken met de genoemde WIFI "SmartLife-XXXX"

Opmerkingen:

Zodra het apparaat succesvol is aangesloten, gaat het WIFI-lampje branden. Nu kunt u het apparaat bedienen met behulp van de app.

Houd de timerknop ongeveer 5 seconden ingedrukt, het apparaat wordt losgekoppeld en het WIFI-lampje gaat uit.

HYUNDAI



GENUINE PRODUCT OF
HYUNDAI CORPORATION

Voor vragen kunt u contact opnemen met:

AIRSAIN

www.airsain.nl / info@airsain.nl

www.airsain.be / info@airsain.be

www.airsain.de / info@airsain.de

www.airsain.at / info@airsain.at

Bronsstraat 9-11

6031 TS Nederweert

Nederland

+31(0)497-512164

Geïmporteerd en gedistribueerd door AIRSAIN

Ontwikkeld door HYUNDAI Corporation Holdings, Korea

Geproduceerd in P.R.C.